

HB

中华人民共和国航空航天工业部 航空工业标准

HB/Z 26—92

航空零件喷丸强化 工艺通用说明书

1992—10—04 发布

1992—12—01 实施

中华人民共和国航空航天工业部

批准

1 主题内容与适用范围

1.1 主题内容

本说明书规定了金属零件喷丸强化处理中所使用的弹丸、喷丸设备、工艺装备、强化工艺等各项技术要求,以及有关操作人员的技术培训与考核。

1.2 适用范围

本说明书适用于在交变应力和应力腐蚀条件下工作的金属(含结构钢、不锈钢、铸铁、铝合金、镁合金、铜合金、钛合金以及铁、镍基高温合金等)零件及部件。

本说明书只有在图纸上或技术文件上有喷丸要求时才适用。

2 引用标准

下列文件的最新版本在本说明书指定的范围内应构成本说明书的一部分。

GB 6484 铸钢丸

GSB A69001 喷丸弧高度试片

GSB Q34001 喷丸强化用玻璃珠的特性与尺寸分类

ZB 4300? 通用水基金属净洗剂

GB 6004 试验筛用金属丝编织方孔网

3 喷丸强化原理

喷丸强化工艺是利用高速运动的弹丸流对金属表面的冲击而使表面产生塑性循环应变层,由此导致该层的显微组织发生有利的变化并使表层引入残余压应力场,表层的显微组织和残余压应力场是提高金属零件的疲劳断裂和应力腐蚀(含氢脆)断裂抗力的两个强化因素,其结果使零件的可靠性和耐久性获得提高。

4 术语、符号

4.1 术语

4.1.1 喷丸强化工艺参数

强化工艺参数:系指弹丸材料、弹丸尺寸、弹丸硬度、弹丸速度(压缩空气压力或离心轮转速)、弹丸流量、喷射角度、喷射时间、喷嘴(或离心轮)数目、喷嘴(或离心轮)至零件表面的距离等。

一定的强化工艺参数下产生一定的喷丸强度和表面覆盖率,由此产生一定的强化效果。

4.1.2 弧高度试片

a. 标准弧高度试片(Almen 试片)

它是用来综合度量喷丸强化工艺参数的一种专用的量规,系用 70 号弹簧钢制成,共有三种尺寸,其符号分别为 N、A、C。三种试片的主要技术条件应符合表 1 中规定的要求,其它技术条件应符合 GSB A69001 的要求。

b. 非标准弧高度试片

在某些情况下(如内孔喷丸等)需要制备在尺寸和/或材料不同于标准试片的非标准试片。通过用两种试片的喷丸试验获得的标定曲线得出两种试片弧高度值的换算关系,由此得出非标准试片弧高度值(或喷丸强度)与标准试片弧高度值(或喷丸强度)之间的一一对应关系。

4.1.3 弧高度试片夹具

它是用来固定试片的工具,应采用工具钢制造,硬度应为 HRC>55。夹具的形状及尺寸应符合图 1 中的要求。

4.1.4 弧高度

弧高度试片在弹丸的冲击下表面层发生塑性流变,导致试片向喷丸面呈球面状弯曲。取一平面作为基准面切入变形球面内,则由该基准面至球面最高点之距离定义为弧高度。

4.1.5 弧高度测具

它是用来测定试片经喷丸后在所规定长度范围内产生的弧高度值的一种测量工具,这种专用测具的形状及尺寸应符合图 2 中的要求。四个钢球的平面度为 0.05mm。

表 1 三种弧高度试片的技术要求

项 目 名 称	试 片 代 号		
	N	A	C
厚度(mm)	0.79±0.025	1.29±0.025	2.39±0.025
宽(mm)×长(mm)	19 ⁰ _{-0.1} ×76±0.2	19 ⁰ _{-0.1} ×76±0.2	19 ⁰ _{-0.1} ×76±0.2
平面度容差(mm)	±0.025	±0.025	±0.025
粗糙度参数(μm)	Ra=0.63~1.25	Ra=0.63~1.25	Ra=0.63~1.25
表面硬度(HRC)	44~50	44~50	44~50

4.1.6 弧高度曲线

在其余的喷丸强化工艺参数不变的条件下,同一类型的试片分别各自接受不同时间的喷丸,由此获得一组弧高值随喷丸时间(或喷丸次数)变化的数据,由这组数据在弧高值——时间坐标上绘制出的曲线,就叫做弧高度曲线(如图 3 所示)。

4.1.7 喷丸强度

任何一组工艺参数下的弧高度曲线上均存在一个饱和点(确切地说为准饱和点),过此饱

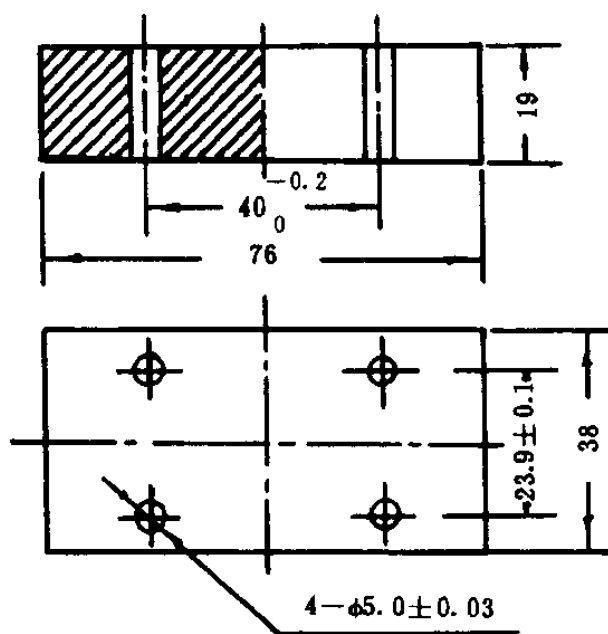


图1 固定弧高试片的夹具

和点弧高值随喷丸时间而缓慢增高(见图3)。对饱和点作如下定义:在一倍于饱和点的喷丸时间下,弧高值的增量不超过饱和点处弧高值的10%。饱和点处的弧高值定义为该组工艺参数的喷丸强度。所以,一组工艺参数下的弧高度曲线上只有一个喷丸强度。

在未给出喷丸强度的容差时,喷丸强度只有正容差,容差范围规定为 $0, +30\%$,但正容差的最小值不应低于 0.08mm 。如给定的喷丸强度为 0.45A 时,则其允许偏离范围为 $0.45\sim 0.59\text{A}$;如给定的喷丸强度为 0.2A 时,则其允许偏离范围为 $0.2\sim 0.28\text{A}$ 。

4.1.8 表面覆盖率

受喷零件表面上弹坑占据的面积与受喷表面总面积之比值,称为表面覆盖率(简称覆盖率),通常以百分数表示。因为通常难以用肉眼判断并恰好寻求到100%的覆盖率,而98%的试验较易进行。因此以98%的数字定义为100%的覆盖率,而2倍于100%覆盖率时间所达到的覆盖率定义为200%的覆盖率,并以此类推。

在达到图纸规定的喷丸强度条件下,当零件的硬度低于或等于试片的硬度时,该零件的表面覆盖率能够达到100%,但零件的硬度高于试片的硬度时,则零件的覆盖率会低于100%。

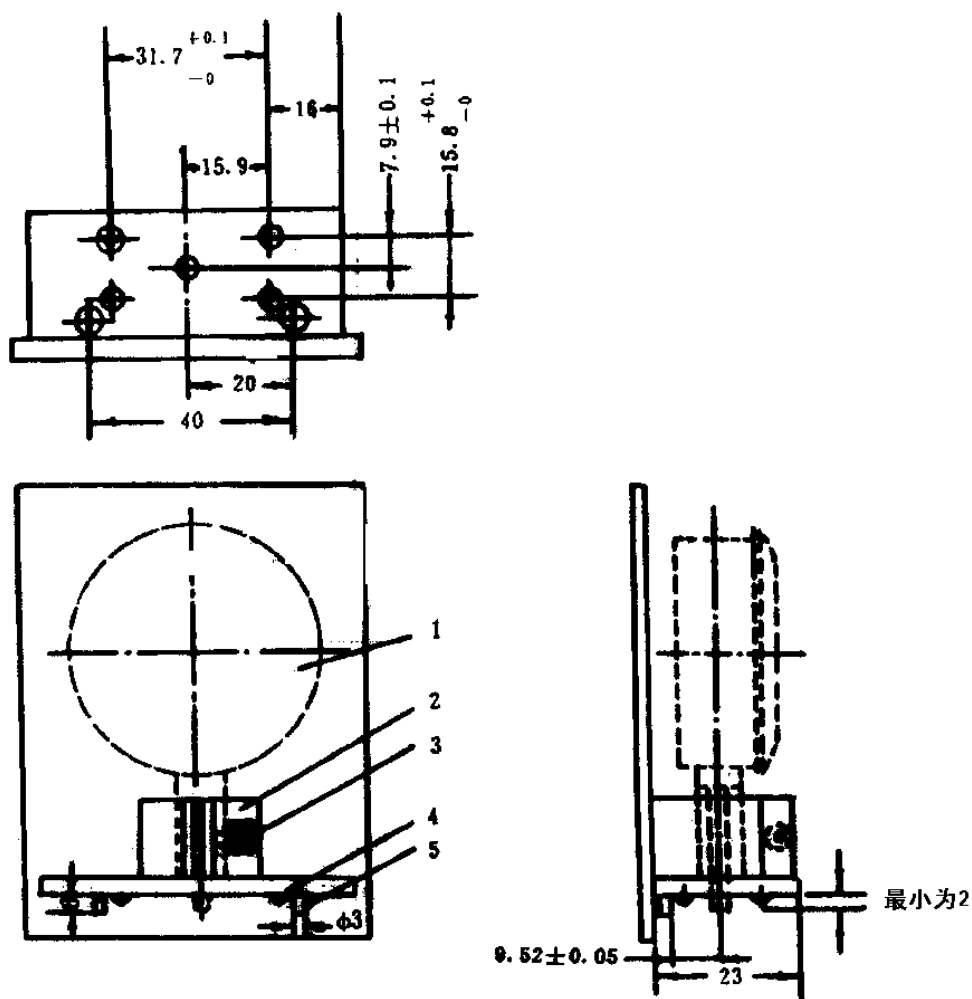
零件表面达到100%覆盖率所需的时间并不等于达到50%覆盖率所需时间的两倍。若在一分钟内达到50%,则下一个一分钟只能使剩下的50%面积获得50%的覆盖率,即达到的总覆盖率为 $50\% + 25\% = 75\%$ 。可以用下式计算经 n 次喷丸后的表面覆盖率:

$$C_n = 1 - (1 - C_1)^n$$

式中: C_1 为第1次喷丸获得的覆盖率;

C_n 为经 n 次喷丸后的表面覆盖率。

如取 $C_1 = 50\%$,则 $n = 2, 3, 4, 5, 6$ 的 C_n 计算值列入表2。由表中的数据可见,由50%增加



1 百分表(后配) 2 百分表支架 3 百分表固定螺钉;
4 淬火钢球(d=5mm) 5 试片定位销(碳素钢,淬火)

图2 试片的弧高度测具的几何尺寸(含百分表组装位置示意)

到 98% 的覆盖率,其喷丸时间需延长 5 倍。

表2 喷丸时间与表面覆盖率之间的关系

接受喷丸的时间(或次数)	1	2	3	4	5	6
表面覆盖率, (%)	50	75	87	94	97	98

在实际生产中,可以用 10 倍放大镜目视检查覆盖率,亦可采用与标准喷丸件(或标准试块)对比进行检查。在对覆盖率质量有争议时,可用金相显微镜放大 50 倍投影到毛玻璃上,用描图纸将弹坑占据面积勾画下来,然后用求积仪测其面积或用剪刀将两种区剪开再分别称重等方法,求出覆盖率的数值。

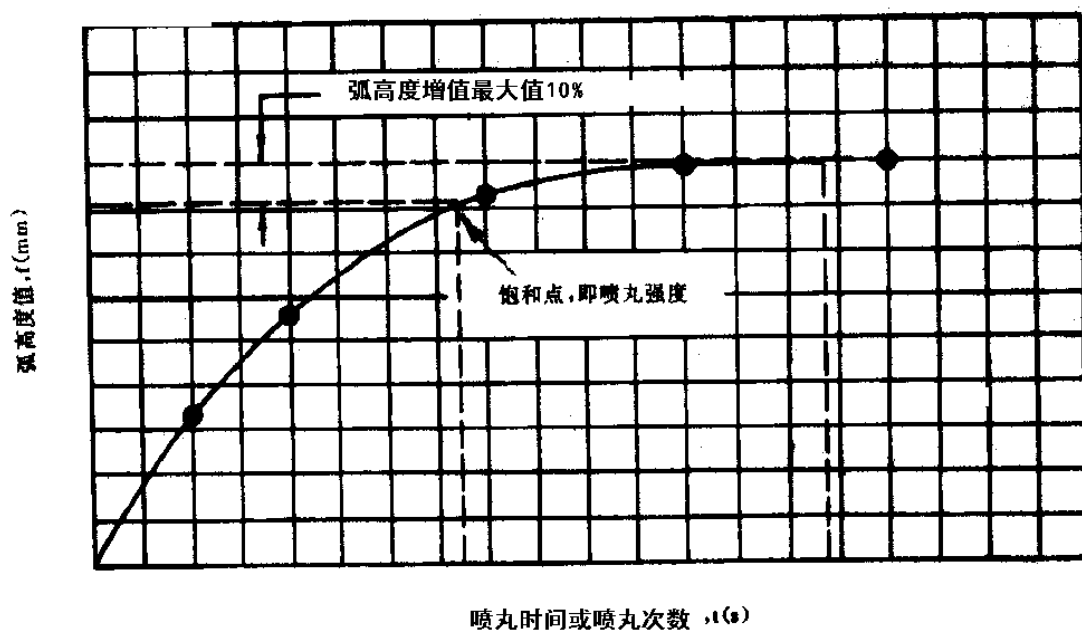


图3 根据弧高度曲线(或 f-t 曲线)确定喷丸强度的示意图

4.1.9 合格与不合格弹丸

凡外形呈现出尖锐棱角的或呈长针状的弹丸、铸造丸中含有砂眼和气孔的弹丸以及尺寸超出规定规格要求的弹丸,均称为不合格弹丸,而表面光滑呈球形或椭球形以及尺寸符合规定规格要求的弹丸均称为合格弹丸(如图4所示)。

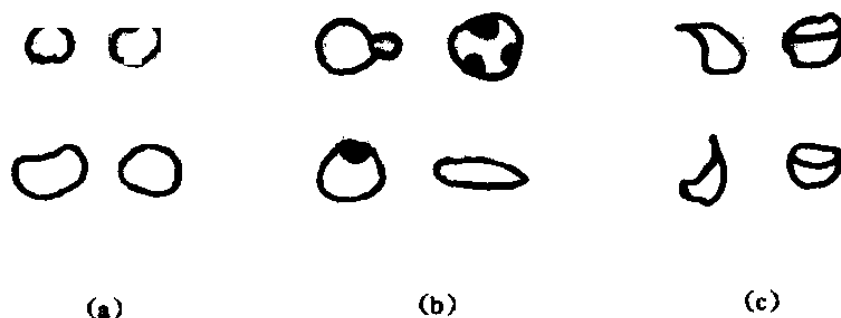


图4 合格弹丸与不合格弹丸外形示意图
 (a)合格弹丸 (b)长针状和含气孔的不合格弹丸
 (c)破碎后带尖锐棱角的不合格弹丸

4.2 符号

4.2.1 表示喷丸强度的符号

使用N、A、C三种弧高度试片测定出的喷丸强度分别用字母N、A、C来表示,其单位为毫米。

例如采用 N 试片测得的弧高度值为 0.4 时,则其喷丸强度应表示为 0.4N;采用 A 试片测得的弧高度值若为 0.3 时,则其喷丸强度应表示为 0.3A。

4.2.2 弹丸符号


不同弹丸用不同的符号表示,各种弹丸的表示方法如下:


BZ——玻璃丸;


CW——切制钢丝弹丸;

ZG——铸钢弹丸。

4.2.3 图纸上表示喷丸或非喷丸区的符号

——表示“喷丸区”;

——表示“非喷丸区或禁止喷丸区”;

——表示“任意喷丸区”。

5 喷丸设备及其控制

喷丸设备由喷丸机、工艺装备和零件的模拟件等三个部分组成。

5.1 喷丸机

有两种控制类型的喷丸机:机械控制喷丸机和手工控制喷丸机。除了在对零件进行补喷时可采用手工控制喷丸机之外,应按图纸上的专门说明允许使用手工控制喷丸机时才可使用。若图纸上没有专门说明时,应采用机械控制喷丸机。

5.1.1 机械控制喷丸机

机械离心式或气动式喷丸机,最低限度应具备以下功能*:

a. 能提供稳定的可重复的喷丸强度和均匀的覆盖率。在使用钢丸(尺寸为 0.3~0.8mm)的情况下,喷丸机应能提供 0.1~0.65A 的喷丸强度;当使用玻璃丸(尺寸为 0.10~0.35mm)时,喷丸机应能提供 0.3~0.7N 的喷丸强度;

b. 具有弹丸尺寸筛选和破碎弹丸分选装置(经批准允许采用具有同等功能的机外独立装置,玻璃丸允许不采用破碎分选装置);

c. 能够提供既干燥又稳定的弹丸流,并且在导丸管路系统中应具备弹丸流的指示装置和断流指示或警报器。

d. 机械离心式喷丸机的离心轮转速应能调节(通常的范围为 600~4500rpm);

e. 气动式喷丸机的气路系统中应安装气压稳定器和油水分离器;

f. 在气动式喷丸机内完成的喷丸零件,其表面上不应有任何的水气和油污痕迹;

g. 喷丸室内应备有可供零件(或喷嘴)作简单方式运动的运转装置,以使零件被喷区域的表面能获得均匀的喷丸;

h. 由喷嘴或离心轮喷射出的弹丸流中心线与零件外表面被喷区域平面法线之间的夹角通常应小于 45°;

i. 可自动控制零件的喷丸时间;

j. 喷丸机应配备抽风除尘装置。抽风机应确保喷丸室在工作期间处于负压,经过除尘装置排出的气体应符合环保要求。

注：* 对于湿法喷丸，b、c、e、f、j 等除外。

5.1.2 手工控制喷丸机

手工控制喷丸机至少应满足 5.1.1 中 a、c、f、h、j 中规定的要求。

5.2 工艺装备

为了确保被喷零件指定喷丸区获得所规定的喷丸强度和均匀的覆盖率，对于型面复杂的零件需专门配备可供零件作特定方式运动的工艺装备，它应具备以下功能：

a. 能提供零件(包括模拟件)在喷丸室内作一定方式的运动(如水平或垂直直线运动、圆周运动、摆动等)，以便使被喷表面获得均匀的覆盖率；

b. 一种零件的工装可以是专用的，也可以是通用的；

c. 当模拟件放置在工装上时，可以用来测定和检验零件所需喷丸部位的喷丸强度和覆盖率。

5.3 零件的模拟件

为了达到图纸规定的喷丸要求，需通过零件的模拟件来调整各工艺参数，其中包括喷嘴的调整，同时还需通过模拟件检验强化质量。为此，模拟件应能满足以下要求：

a. 可以直接以实际零件作为模拟件，也可采用板材、棒材、角钢等组合连接制造而成；

b. 应能放在承载零件的工装上在喷丸室内接受喷丸；

c. 模拟件上固定试片的位置与数目应满足图纸规定的要求；模拟件上试片与喷嘴(或离心轮)之间的距离应等于零件被喷丸表面与喷嘴(或离心轮)间的距离。这些均应规定于工艺流程之中，并取得主管(或质检)部门的认可。

6 弹丸及其质量控制

6.1 弹丸种类

各种种类弹丸的尺寸规格应分别符合表 3、表 4 和表 5 中数据的要求。

6.2 弹丸符号后面的数字表示弹丸的名义尺寸，如 ZG30、ZG140 表示铸钢弹丸尺寸分别为 0.3mm 和 1.4mm 的弹丸；如 BZ10、BZ35 表示玻璃弹丸尺寸分别为 0.1mm 和 0.35mm；如 CW119、CW71 表示切制钢丝丸尺寸分别为 1.19mm 和 0.71mm。

6.3 铸钢丸的硬度应为 HRC45~52 或 HRC55~62，其它技术条件应符合 GB6484 中规定的技术要求。

6.4 玻璃丸的物理性能和化学性质应符合 GSB Q34001 中规定的要求。

6.5 装入喷丸机内的合格弹丸不应沾有污垢、油脂，不应混入其它能够堵塞管路的杂物。

6.6 不合格弹丸在喷丸机内的含量不应超过机内总重量的 15%。应根据单层铺满 15mm 见方或 10mm 见方面积以目视检验出不合格弹丸的数量。

6.7 往喷丸机内装入新钢丸或在喷丸生产过程中需往喷丸机内补充新钢丸的量超过机内总量的 10% 时，使用前必须使全部弹丸在一块废钢件上(HRC40~45)至少循环喷射 3 次，然后才可用来强化零件。

6.8 在喷丸生产过程中，如需往喷丸机内补充新钢丸时，合格弹丸的一次补充量在不超过机内总重量的 10% 时，则可连续生产。但下一次补充弹丸与上一次补充的间隔时间不得短于 2

小时的连续工作时间。

6.9 当需对零件上的圆角、沟槽等进行喷丸时,所选用弹丸的尺寸应满足以下要求:

- a. 弹丸尺寸应小于喷丸区内最小圆角半径的 1/2;
- b. 弹丸尺寸应小于键槽宽度的 1/4;
- c. 当弹丸必须通过槽缝强化下方的表面时,其尺寸应小于槽缝宽度的 1/4。

7 被喷零件的要求

7.1 除了特殊注明之外(例如需要对部分喷丸表面进行切削加工),零件喷丸前的尺寸及表面粗糙度应该满足图纸上的全部要求。

7.2 除了图纸上专门注明之外,零件规定喷丸区内的所有锐边和尖角均必须按表 6 中规定的尺寸进行倒圆。

7.3 喷丸前零件必须完成旨在达到规定力学性能的热处理。

7.4 喷丸前如需采用钢丸清理表面氧化皮时,所用钢丸的硬度不得超过 HRC32。

7.5 零件的无损检测应安排在喷丸处理之前完成。经主管部门同意后,也可在喷丸之后进行无损检测。

7.6 零件喷丸区的说明与控制

7.6.1 “整个零件表面喷丸”,这表示除了小于 13mm 的孔之外,零件的全部表面均应喷丸。

7.6.2 “喷丸区”,以符号 Δ 表示,同时图纸上应勾画出需喷丸区的范围,这表示在所规定的区域内必须进行喷丸,并达到所规定的喷丸强度和覆盖率。

7.6.3 “非喷丸区或禁止喷丸区”,以符号 \textcircled{M} 表示,同时图纸上应勾画出禁止喷丸的范围,在此范围内不允许有弹丸痕迹。通常需采用一定方式的遮盖将此区屏蔽。

表 3 强化用铸钢丸的尺寸规格

筛网 目号 №	筛孔尺寸 (ISO 标准) (mm)	下列尺寸弹丸(mm)在相应筛网上允许存在的最高和最低百分数(%)							
		ZG140	ZG118	ZG100	ZG85	ZG60	ZG43	ZG30	ZG18
8	2.36	全通过							
10	2.00	2% max	全通过						
12	1.70	—	2% max	全通过					
14	1.40	90% min	—	2% max	全通过				
16	1.18	98% min	90% min	—	2% max				
18	1.00		98%	90% min	—	全通过			

筛网 目号 №	筛孔尺寸 (ISO 标准) (mm)	下列尺寸弹丸(mm)在相应筛网上允许存在的最高和最低百分数(%)							
		ZG140	ZG118	ZG100	ZG85	ZG60	ZG43	ZG30	ZG18
20	0.850			98% min	90% min	2% max			
25	0.710				98% min	—	全通过		
30	0.600					90% min	2% max		
35	0.500					98% min	—	全通过	
40	0.425						90% min	2% max	全通过
45	0.355						98% min	—	2% max
50	0.300							90% min	—
80	0.180							98% min	90% min
120	0.125								98% min

表4 切制钢丝弹丸的尺寸规格及性能

弹丸符号	钢丝平均直径(mm)	50粒弹丸重量(g)	最低维氏硬度(Hv)
CW159	1.59	1.09~1.33	353
CW137	1.37	0.72~0.88	363
CW119	1.19	0.48~0.58	403
CW104	1.04	0.31~0.39	413
CW89	0.89	0.20~0.24	435
CW81	0.81	0.14~0.18	446
CW71	0.71	0.10~0.12	458
CW58	0.58	0.05~0.07	485
CW51	0.51	0.04~0.05	485
CW43	0.43	0.03~0.06	485
CW36	0.36	0.01~0.03	485

表 5 强化用玻璃丸的尺寸规格

筛网目号	筛孔尺寸 (ISO 标准) (mm)	玻璃丸尺寸符号					
		BZ50	BZ35	BZ25	BZ20	BZ15	ZB10
25	0.710	全通过					
30	0.600	筛上 5% (max)					
35	0.500		全通过				
40	0.425	筛上 90% (min)	筛上 5% (max)				
45	0.355			全通过			
50	0.300		筛上 90% (min)	筛上 5% (max)	全通过		
60	0.250	筛下 5% (max)			筛上 5% (max)		
70	0.212		筛下 5% (max)	筛上 90% (min)		全通过	
80	0.180				筛上 90% (min)	筛上 5% (max)	
100	0.150			筛下 5% (max)			全通过
120	0.125				筛下 5% (max)	筛上 90% (min)	筛上 5% (mix)
140	0.106						
170	0.090					筛下 5% (max)	筛上 90% (min)
200	0.075						
230	0.063						
270	0.053						筛下 5% (max)

表 6 锐边和尖角的倒圆处理

名义喷丸强度 A (mm)	材料厚度 (mm)	圆角半径 (mm)		
		铝合金	钛合金	钢
<0.18	1~2	0.5~0.8	0.25~0.8	0.25~0.8
0.20~0.36	2~3	0.5~1.0	0.25~1.0	0.25~1.0
	3~5	0.8~1.6	0.25~1.0	0.25~1.0
0.36~0.60	3~4	1.0~1.6	0.25~1.6	0.5~1.6
	4~6	1.0~2.0	0.5~1.6	0.5~1.6
>0.60	5~6	—	—	0.5~1.6
	>7	1.2~2.2	0.5~1.6	0.5~1.6

7.6.4 “任意喷丸区”，以符号 **A** 表示，同时图纸上应勾画出该区的范围。此区可以完全不喷，也可以以不超过相邻区的喷丸强度进行喷丸。

7.6.5 “渐弱喷丸区”，是指由规定的喷丸区到渐弱喷丸表面中最小覆盖率为 25% 处，其间的覆盖率应均匀地减小。

7.6.6 除非另有说明，当图纸要求限制喷丸区域时，其界限偏差应是 0 到 +3mm。

7.6.7 除图纸上有专门规定外，所有被喷表面的覆盖率不应低于 100%。

7.6.8 除特殊规定外，图纸上给出的覆盖率值应是最低值。

7.7 应在零件上或与零件相同材料、相同硬度的试块上测定覆盖率。

7.8 对表面渗氮或渗碳的钢件以及硬度高于弹丸硬度的零件，由于难以准确地测定其覆盖率，这时可以只测量其喷丸强度，并以此作为验收依据。

7.9 除图纸另有规定，零件应在不受外力的自由状态下（除了承受夹具夹紧力之外）接受喷丸。

7.10 零件的喷丸强度可以参考图 5、图 6 或图 7 上的数据进行选择。

7.11 图纸上无专门注明时，喷丸后的零件表面不允许以任何切削方式进行表面去层加工。

7.12 当喷丸后的零件表面因配合装配或表面处理工序等要求而需要进行表面切削加工时，只允许采用珩磨或研磨去层。去层深度不应超过残余压应力层深度的 1/10~1/5（见图 8）。对于铝合金、钛合金及结构钢（ $\sigma_b < 1400\text{MPa}$ ），去层深度应不超过 1/5，而对于高强钢则应不超过 1/10。或者对于铝合金、钛合金及抗拉强度低于 1400MPa 的结构钢，去层深度应不超过 A 试片喷丸强度值的 1/5；对于抗拉强度超过 1400MPa 的结构钢，去层深度应不超过 A 试片喷丸强度值的 1/10。对于高温合金，鉴于其表面粗糙度要求高、喷丸强度低，不允许对喷丸面进行去层加工。

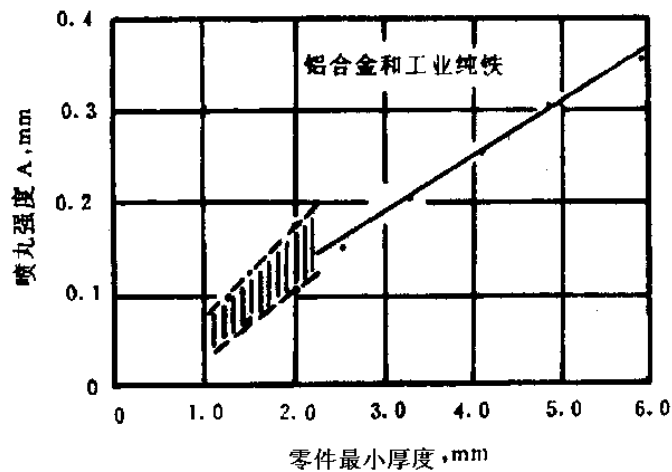


图5 铝合金零件最小厚度与喷丸强度间的关系

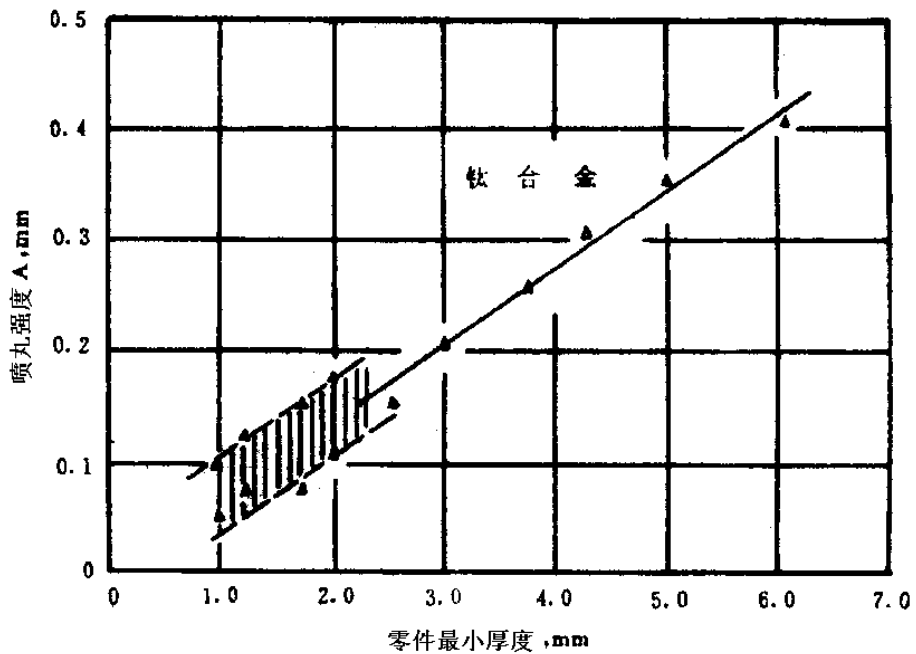


图6 钛合金零件最小厚度与喷丸强度间的关系

8 零件喷丸前的准备

8.1 零件喷丸前技术文件的编制

技术文件的内容必须包括喷丸工艺的全过程。

8.2 喷丸设备的检查与调整

- a. 使用前应目视检查喷嘴是否堵塞, 是否有腐蚀物、油脂等, 必要时应加以清洗和清除;
- b. 弹丸应符合图纸和第6章中的各项规定;
- c. 喷丸机内的弹丸数量应满足连续喷丸的要求;

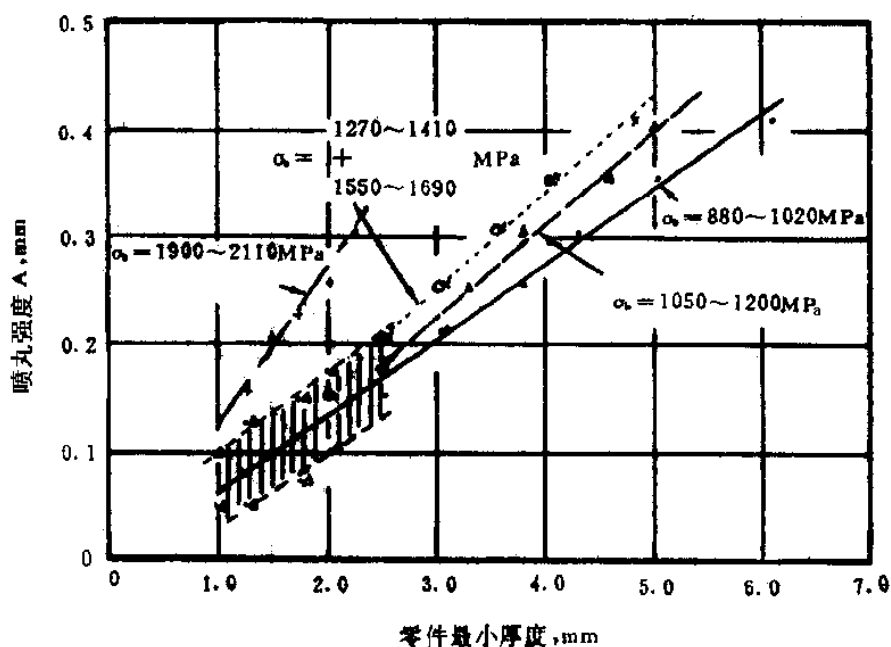


图7 钢零件最小厚度与喷丸强度间的关系

- d. 弹丸筛选和分选机构应能正常工作；
- e. 弹丸提升机构应能正常工作；
- f. 零件工装应合乎要求和齐备。

8.3 喷丸强度及覆盖率的调整

a. 调整喷丸强度所使用的弧高度试片应符合 4.1.2 的要求,当喷丸强度低于 $0.15A$ 时,应采用 N 试片测量喷丸强度,当喷丸强度处在 $0.15 \sim 0.60A$ 范围时,应采用 A 试片;当喷丸强度大于 $0.60A$ 时,则应采用 C 试片。试片夹具和弧高度测具应符合 4.1.3 和 4.1.5 的要求;

b. 将试片夹具分别固定在图纸规定的各个喷丸部位的模拟件上,再把试片固定在夹具上;

c. 把模拟件放入喷丸室内的零件工装上,调整喷嘴(或离心轮)至各试片之间的距离与角度(喷嘴至试片的距离通常处于 $100 \sim 200\text{mm}$ 的范围)。开工装的运转机构并进行喷丸。卸下试片以非喷丸面为基准面测量其弧高值。卸下的喷丸试片不得再次使用。重新装上新试片、喷丸、测量弧高度。用 $5 \sim 7$ 片试片经不同时间(或喷丸次数)喷丸之后,获得一条弧高度曲线。由该曲线根据 4.1.7 确定喷丸强度;

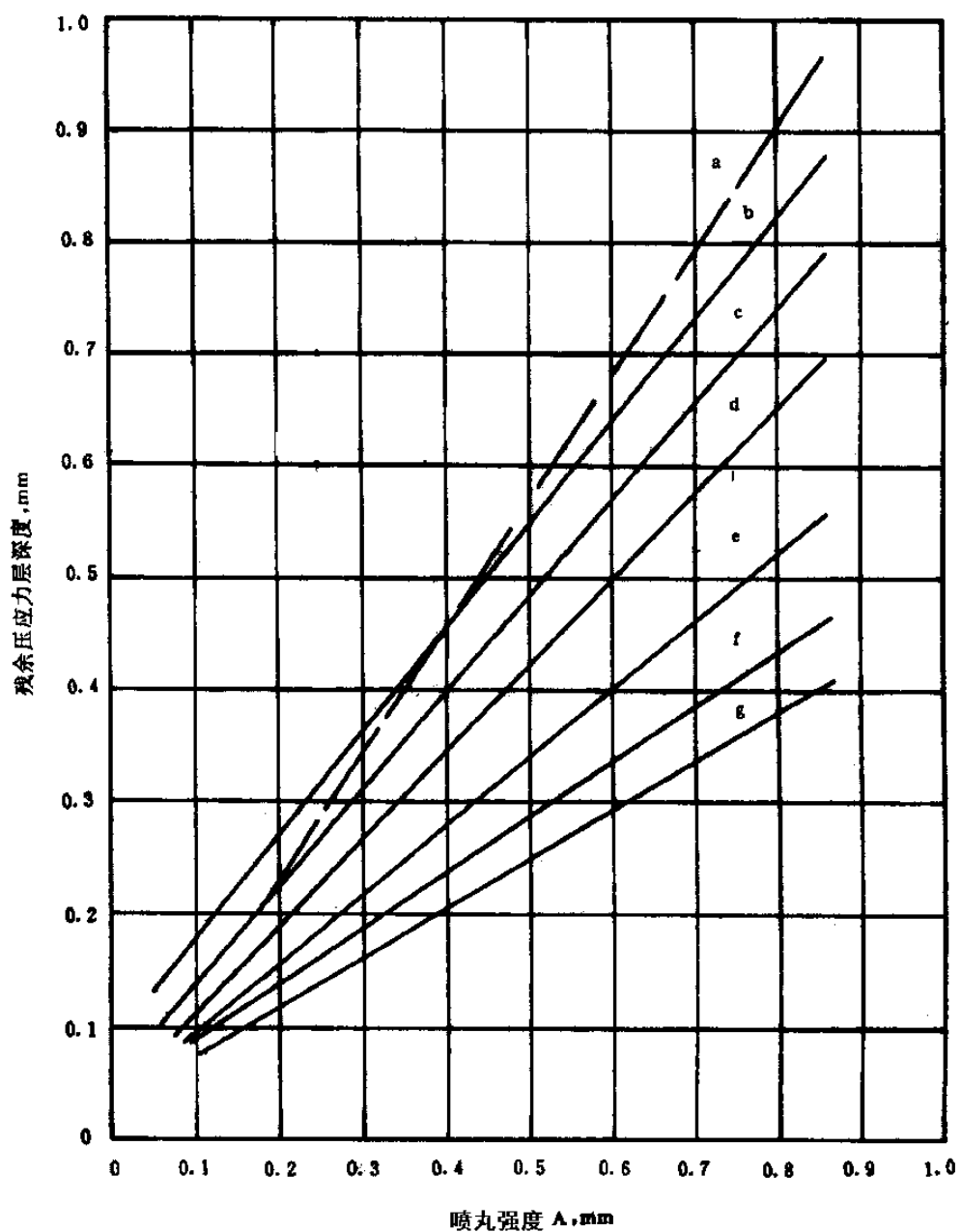
d. 当由以上步骤测得的喷丸强度高于或低于图纸规定值时,则应调整工艺参数(如弹丸速度等),直至达到图纸规定值为止;

e. 可用 10 倍放大镜检验零件表面的覆盖率,也可以采用与零件的材料和硬度相同的板材放在固定试片夹具附近与试片同时接受喷丸的方法,然后根据 4.1.8 测定覆盖率。调整各工艺参数,直至覆盖率达到图纸规定为止。

8.4 按 7.2 要求检查待喷零件锐边和尖角的倒圆尺寸,不符合要求时应拒收。

8.5 检查待喷零件表面,如发现通过喷丸可能被掩盖的缺陷时,应拒收。

8.6 待喷零件表面应清洁、干燥无油污,必要时可采用 ZB43002 净洗剂或技术条件规定的其



- (a) 铝合金及钛合金 (b) 钢, 870~1000 MPa
 (c) 钢, 1000~1200 MPa (d) 钢, 1200~1400 MPa
 (e) 钢, 1500~1700 MPa (f) 钢, 1700~1900 MPa
 (g) 钢, 1900~2100 MPa

图 8 各种材料的喷丸强度与残余压应力层深度间的关系(A>0.6 的数据系由 C 试片换算的)

它净洗剂清洗待喷零件。

8.7 零件非喷丸区的保护

- a. 对于面积较大的非喷丸区,可以采用金属板或橡皮板加以遮蔽保护;
- b. 对于面积较小的非喷丸区,可以采用厚度约为 1.0mm 的塑料薄膜、胶带或胶布等进行遮蔽保护。

9 零件的喷丸与质量控制

9.1 完成第 8 章中规定的一切准备工作并经质量检验部门认可之后,可对零件进行喷丸强化处理。

9.2 在生产过程中,检验喷丸强度和覆盖率的时间间隔,可以采取以下各种规定。

- a. 当一批零件可在 4(或 8)小时之内完成时,完成最后一个零件必须再进行一次检验;
- b. 每连续工作 4(或 8)小时之后,必须进行一次检验,合格则表明前 4(或 8)小时的强化质量合格,同时说明可以继续继续进行零件的喷丸处理;
- c. 车间质检员认为必要时,随时可以进行检验。

9.3 覆盖率的检验方法

- a. 按 4.1.8 检验覆盖率;
- b. 对于不易用目视观察的内孔表面,应使用内孔探测镜进行检查;
- c. 零件各区域的表面覆盖率与冶金或工艺部门提供的标准试块作对比检查;
- d. 如对覆盖率的质量存在疑议,应征询冶金或工艺主管部门的意见。

9.4 喷丸强度和覆盖率的检验结果,只有得到质检部门的认可并确认之后,零件才可被验收,喷丸工序才可继续进行。

9.5 同一种零件提交检验时,应附上下列经过喷丸的试片:

- a. 提交首批喷丸零件时,应附上首次作过的一组(或几组)弧高度曲线的试片或它的同等物(即非标准试片);
- b. 在提交首批之后的后续喷丸零件时,只附上一片(或几片)作过喷丸强度的试片或它的同等物(即非标准试片)。

9.6 如发现提交的喷丸件的喷丸强度或覆盖率低于图纸规定的要求时,应认为该批喷丸件为超差品。经质检部门认可后,对其进行补救喷丸处理。

9.7 如发现提交的喷丸件的喷丸强度或覆盖率高出图纸规定要求时,则应按不合格品处理。

9.8 补救喷丸处理

9.8.1 经检验如发现零件的实际喷丸强度或覆盖率低于图纸规定要求时,应当进行补救喷丸处理。

9.8.2 补救喷丸所采用的强化工艺参数应符合图纸规定的要求,而喷丸强度应取图纸规定的下限进行补喷。

9.8.3 补救喷丸处理后的强化质量,应得到质检部门的认可。

9.9 每一批号零件的首件喷丸合格时,应记录下列项目:

- a. 零件图号;
- b. 零件的批次号;
- c. 本批零件的总数;

- d. 喷丸日期;
- e. 喷丸机型号与工厂设备编号;
- f. 弹丸材料、尺寸及硬度;
- g. 喷嘴(或离心轮)数目及其与零件(或模拟件)各部位之间的距离及角度(以草图方式表示);
- h. 各个喷嘴的空气压力或离心轮转速(附以草图表示);
- i. 零件各部位规定的喷丸强度和实际的喷丸强度(试片多时以草图和试片编号说明);
- j. 实际的覆盖率;
- k. 一次装机单个(或数个)零件在喷丸室内的喷丸总时间(即零件被喷表面处于弹丸流和离开弹丸流的时间之和)。

操作者应将这些项目的记录装订成册,并随着每批号零件一起递交给厂的质检部门备查,保存期由单位自定。

10 零件喷丸后的处理

- 10.1 撤去零件表面的保护物。
 - 10.2 清除零件表面的弹丸及粉尘(清除方式可采用棉纱擦或压缩空气吹)。
 - 10.3 需要时,可采用 ZB43002 净洗剂或其它净洗剂清洗零件表面。
 - 10.4 除非图纸另有规定,根据冶金、工艺部门的批准,只能采用珩磨或研磨工艺对喷丸表面进行去层加工,其加工去层深度应符合 7.12 规定。
 - 10.5 喷丸以后的工序中如需对喷丸件加热处理时,除特殊规定之外,各种材料的最高加热温度不应超过表 7 所规定的温度限或规定的温度范围。
- 对于铁、镍或钴基以及钛的高温合金零件(如压气机叶片、压气机盘、涡轮叶片、涡轮盘等),喷丸件的加热温度不应超过该零件在服役条件下的工作温度。
- 10.6 禁止采用喷丸以外的其它机械方法对喷丸强化件进行校形。
 - 10.7 零件的喷丸区内不允许做硬度试验。
 - 10.8 精加工件在喷丸之后,应采取防锈处理,以防表面损伤。

表 7 喷丸零件的允许加热温度限或温度范围

材 料	最高加热温度(或温度范围), C
铝合金	105
镁合金	95
钛合金	200~310
结构钢	150~245
不锈钢	400

11 操作人员的培训与考核

11.1 培训的目的是使喷丸操作者了解喷丸强化的作用、基本原理,学习和掌握喷丸技术操作的要领。

11.2 经过培训后,操作者应了解和掌握以下知识和操作技能:

- a. 喷丸强化工艺参数的标注方法以及对各部位喷丸范围的要求;
- b. 喷丸强化专业名词的定义、技术术语的含义、符号等的表达意义;
- c. 喷丸设备的检查维修与调整;
- d. 弹丸的种类、尺寸规格及质量的要求与控制;
- e. 零件工装及零件模拟件的功用及使用方法;
- f. 喷丸强度和表面覆盖率的测定方法;
- g. 零件喷丸强化质量检验与控制程序;
- h. 零件非喷丸区的保护方法;
- i. 喷丸设备常见的故障和判断以及排除方法;
- j. 掌握手工喷丸的技能及喷丸校形技能;
- k. 掌握劳动安全与防护规则。

11.3 操作人员的考核

11.3.1 考核内容

- a. 笔试:回答以 11.2 内容为主的各种试题;
- b. 操作:进行机械控制喷丸和手工控制喷丸两种实际操作。

11.3.2 考核用试样

- a. 结构钢($\sigma_b=1200\sim 1500\text{MPa}$);
- b. 铝合金($\sigma_b=420\sim 520\text{MPa}$)。

11.3.3 试样的喷丸强度及覆盖率

- a. 对结构钢:0.35A; $\geq 100\%$;
- b. 对铝合金:0.20A; $\geq 100\%$;
- c. 或由工厂考核部门另行规定。

11.3.4 机械控制喷丸操作程序

- a. 调整喷丸设备;
- b. 测定弧高曲线,并由此确定达到规定喷丸强度可固定的各种喷丸工艺参数(如喷嘴距离、角度、弹丸速度、喷射时间等);
- c. 喷射试样,并检验其覆盖率;
- d. 试样的遮蔽区内不应有弹丸的痕迹;
- e. 试样喷丸后,连同弧高试片提交考核人员受检和审批;
- f. 整理试验记录,书写试验小结。

11.3.5 手工控制喷丸操作程序

- a. 调整喷丸设备;

b. 手工移动喷嘴,喷射试片、测定弧高度值并绘制弧高度曲线,直至达到所规定的喷丸强度;

c. 根据上述操作对试样进行手工喷丸;

d. 检验喷丸强度及试样的覆盖率,并把弧高度试片、被喷试样、自控结果等提交考核人员受检和审批;

e. 整理试验记录、书写试验小结。

11.3.6 上级应对笔试和操作结果进行审批,对于成绩合格者应颁发操作合格证。为确保喷丸强化工艺质量,操作者应定期进行考核并更换操作合格证。如离开本工种超过一年以上者,重新从事喷丸操作之前必须进行考核。

附加说明:

本说明书由航空航天工业部航空材料、热工艺标准化技术归口单位提出并归口。

本说明书由航空航天工业部六二一研究所主编、四三〇厂、一三二厂参加起草。

本说明书主要起草人:王仁智。

本说明书首次实施日期为 1981 年 1 月 1 日。